

ТЕХНИЧЕСКИЕ ХАРАКТЕРИСТИКИ

Корпус и внутренние части	Латунь и нерж сталь 316	Окруж. температура	Макс. +55 C
Уплотнения	Пербунан, витон, EPDM	Напряжение	24В/= 24/50 Гц 110/220-230В 50 гц 24В/UC 110, 220-230В UC +/-10%
Среды	Нейтральные газы и жидкости	Отклонение	10-20/мин для AC 6/мин для UC 100%
Пербунан	Горячий воздух и масло, кислород, легкоагрессивные жидкости	Длительность включения	Через кабельный разъем 2508 DIN 43650 A IP 65 (с разъемом)
Витон	Горячий воздух и масло, кислород, легкоагрессивные жидкости	Электрподключение	Любая предпочтительно приводом наверх
EPDM	Легкоагрессивные среды, не содержащие масло или жир	Класс защиты	Резьбовое, фланцевое
Для всех материалов	Технический вакуум	Установка	
Температура среды		Присоединение	
Пербунан	-10...+90C		
Витон	0...+120C		
EPDM	-30...+120C		

Расход: [м3/ч]

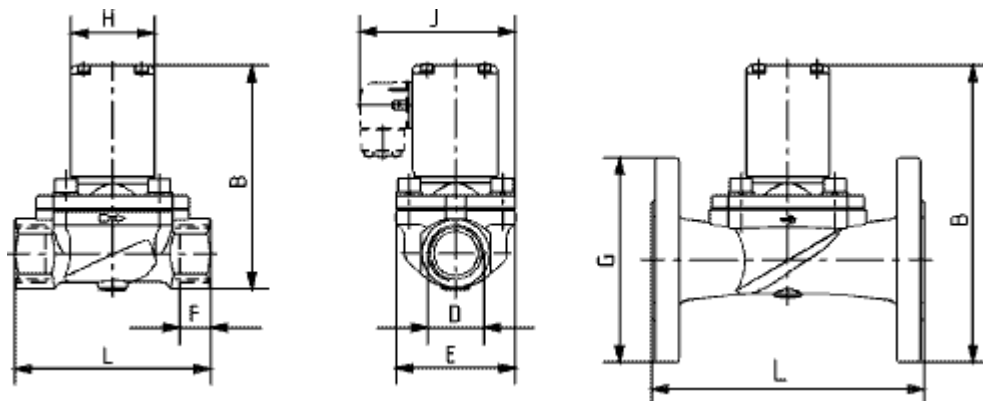
Измерено при +20C, давлении 1 бар на входе и выходе в атмосферу
Единица измерения [бар]
Изб. давление по отношению к атмосферному

Время переключения [мсек]

Открытие Нагнетание давления 0 - 90%
Закрытие Сброс давления 100 - 10 %
Измерено на выходе при давлении 6 бар и +20 C

Сечение (мм)	Расход (м³/ч)	Соединение	Давление (бар)	Потребляемая мощность				Время переключения		Вес (кг)
				Подъем		Удержание		Открытие	Закрытие	
				AC (ВА)	UC (ВА)	AC (ВА)	UC (Вт)	(мсек)	(мсек)	
12	2,8	G 1/2	0 - 16	100-	80	25	6	100	700	1,0
20	5,0	G 3/4	0 - 16	120	100	32	9	до	до	1,4
25	10,0	G 1	0 - 16					250	2000	1,8
32	16,0	G 1 1/4	0 - 12					300	700	2,7
40	16,0	G 1 1/2	0 - 12					до	до	3,1
50	38,0	G 2	0 - 12	-	30	-	30			6,5
50	38,0	Фланцевое	0 - 12	-	-	-	-	1000	4000	11,5

Размеры в мм:



Ду	D	B	E	F	G	H	J	L
13	G 1/2	95,5	40	14	-	40	73	74,5
20	G 3/4	122	60	16	-	49	86,5	100
25	G 1	131	70	18	-	49	91,5	115
32	G 1 1/4	145	85	20	-	49	99	126
40	G 1 1/2	154	85	22	-	49	99	126
50	G 2	211	115	24	-	72	126	164
50	Фланцевое	259	115	-	165	72	126	230



ФУНКЦИЯ

A - 2/2-ходовой нормально закрытый

ОПИСАНИЕ

Клапан открывается без дифференциального давления при 0 рабочем давлении. Нормально закрытый клапан с сервомембраной и принудительным подъемом. В состоянии покоя сердечник закрывает при помощи пружины отверстие в центре держателя мембраны. Через дроссельное отверстие в мембране жидкость попадает поверх мембраны и возникающее над мембраной давление закрывает клапан. При подаче напряжения на катушку сердечник сначала открывает регулирующее отверстие. Возникшее до этого давление на мембрану падает и, клапан при помощи возникшего давления с другой стороны, а также при помощи электромагнитной силы открывается.

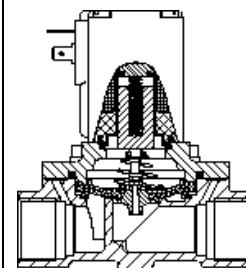


ТАБЛИЦА ДЛЯ ЗАКАЗА (другие исполнения по запросу)

Клапаны из латуни с различными мембранами; поставляются с кабельными разъемами

Функция	Сечение [мм]	Присоединение	Расход вода [м ³ /ч]	Давление [бар]	Материал корпуса	Напряжение Частота [В/Гц]	№ заказа Мембрана Пербунан	№ заказа Мембрана Витон	№ заказа Мембрана EPDM
А	12	G 1/2	2,8	0-16	Латунь	24/50 24/UC 42/50 110/50 220 - 230/50 240/50	043 816 J 050 294 A 062 006 V 049 500 Q 044 373 E 043 683 V	048 707 J 049 229 K — 059 240 U 042 886 Q —	045 931 P 049 050 P — 049 055 G 044 816 K 066 063 Z
	20	G3/4	5,0	0- 16	Латунь	24/50 24/UC 110/50 110/UC 220 - 230/50 240/50	058 766 N 049518 D 057127 M — 045 292 X 062310D	053910W 053 674 D 067 973 X — 049 745 Q 069 635 E	065 033 J 058 427 T 069 138 C 021 826 E 045 290 H 063 697 X
	25	G1	10,0	0- 16	Латунь	24/50 24/UC 42/50 110/50 220 - 230/50 240/50	048 171 G 053 675 E 062 490 T 053 869 H 045 293 Y 054 386 W 062 309 R	— 066981 P — — 058 627 B —	054 245 G 057155 Z — 064 887 P 045 291 W — 063 698 G
	32	G 1 1/4	16,0	0- 12	Латунь	24/50 24/UC 110/50 220 - 230/50 240/50	085 290 S 085 291 P 085 292 Q 052 513 K 085 293 R	— — — 087 203 Z —	— — — 085 259 E —
	40	G 1 1/2	16,0	0- 12	Латунь	24/50 24/UC 110/50 220 - 230/50 240/50	085 294 J 085 295 K 085 296 L 085 297 M 085 298 W	— — — 087 663 V —	— — — 087 732 J —
	50	G2	38,0	0-12	Латунь	24/DC 110/UC 220 - 230/UC 240/UC	085 299 X 085 300 C 085 301 Z 085 302 S	— — — —	— — 077 494 J —

* Для Ду 50 мм и для универсальной катушки (UC) кабельный разъем поставляется со встроенной однофазовой перемычкой.

* По запросу клапаны поставляются с фланцевым присоединением от Ду 25 мм.

ТАБЛИЦА ДЛЯ ЗАКАЗА (другие исполнения по запросу)

Клапаны из нержавеющей стали 316L и с различными мембранами; поставляются с кабельными разъемами

Функция	Сечение [мм]	Присоединение	Расход (вода) [м ³ /ч]	Давление [бар]	Материал корпуса	Напряжение Частота [В/Гц]	№ заказа мембрана Пербунан	№ заказа Мембрана Витон	№ заказа Мембрана EPDM
А	12	G 1/2	2,8	0 - 16	Сталь	24/50 24/UC 110/50 220 - 230/50 240/50	043 659 L 053 595 P 052 358 P 043 654 F 067 591 R 045 730 H	048 708 T 049 987 U 058 407 G 042 888 S — 043 763 C	045 765 G 048 606 M 049 053 E 043 553 S 058 399 P 047 730 H
	20	G3/4	5,0	0- 16	Сталь	24/50 24/UC 110/50 220 - 230/50 240/50	— — — 065 121 P —	065 362 G 066 381 V 066 594 K 064 701 C 069 332 E	066 460 G 059 910 C 025 870 S 065 025 J 022 664 U
	25	G 1	10,0	0-16	Сталь	24/50 24/UC 110/50 220 - 230/50 240/50	— — — 065 414 M —	018 121 O 065 542 V 069 477 G 066 125L 069 333 F	— 018 348 K — 059 901 G —